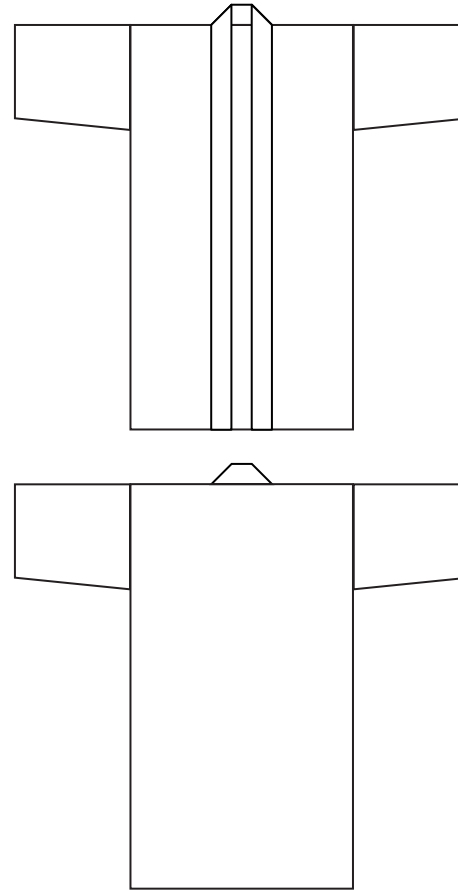
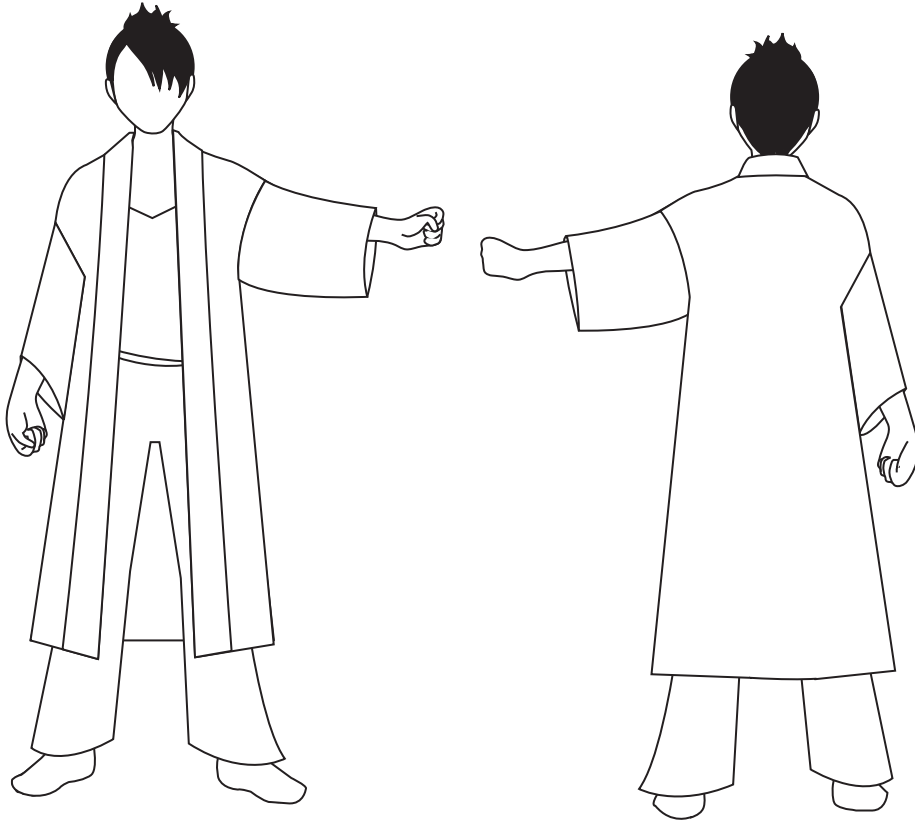


御見積り日 / No. \_\_\_\_\_

ホームページ <http://www.hanten.co.jp>

**長半纏型**

お考えになられている衣装の柄や名入れ内容をお書き下さい。※FAXの場合は、白黒となりますので色名をご明記下さい。



デザインの詳細・ご要望について  
ご記入下さい

お名前
ご住所 〒
TEL ( )
FAX ( )
メールアドレス

サイズ分け	枚数
LL サイズ	枚
L サイズ	枚
M サイズ	枚
S サイズ	枚
LL(子供)サイズ	枚
L(子供)サイズ	枚
M(子供)サイズ	枚
S(子供)サイズ	枚

ご連絡欄

※その他、デザインなどの詳細・ご要望などございましたら別紙にてご連絡ください

総数 枚

ご希望の生地	<input type="checkbox"/> 綿 <input type="checkbox"/> 化せん生地	ご希望納期	年 月 日
--------	---	-------	-------