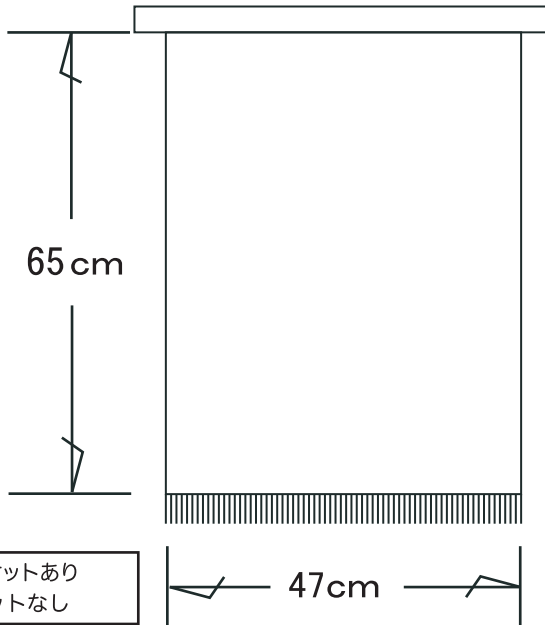


御見積り日 / No.

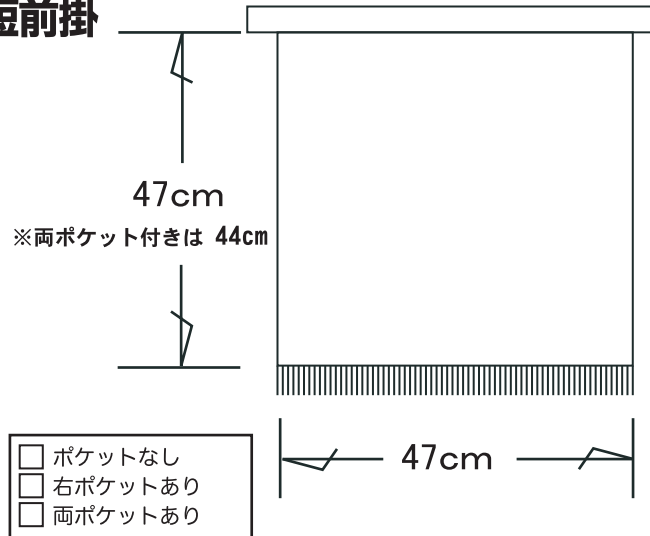
<http://www.hanten.jp/>

【ご記入欄】 必要事項、ご希望の文字、マーク、配色などがありましたらご記入ください。

長前掛



短前掛



地色

濃紺 (1枚～)

紐の(表側)色

オレンジ
 白

型について

基本的に使い捨て型での制作になります。

※保存型をご希望の場合は、ご相談下さい。

ご希望枚数

枚

※生地は帆前掛け専用生地になります。

お名前

ご住所 〒 -

TEL ()

FAX ()

メールアドレス

ご連絡方法

お電話

FAX

Eメール

郵便

ご希望納品日

月 日 ()

ご連絡欄

※その他、デザインなどの詳細・ご要望などございましたら別紙にてご連絡ください